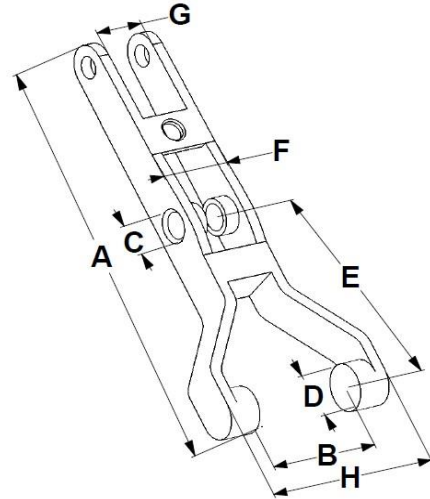




**802485**

TAPA PORTAESCOBILLAS ARR. INDIEL M100R (35259767)



- A) 77.0
- B) 25.8
- C) 8.0 / 9.5
- D) 4.0
- E) 41.0
- F) 7.0
- G) 6.0
- H) 43.0



**H1187**

HORQUILLA T. DELCO, HYUNDAI: H-1 Cargo (2.5 CRDi), H-1 Travel (2.5 CRDi), KIA: K2500 Platform/Chassis SD (2.5 CRDi)

- A) 69.0
- B) 24.8
- C) 5.9 / 7.0
- D) 4.9
- E) 35.0
- F) 6.8
- G) 4.5
- H) 41.5



**H1189**

HORQUILLA T. DELCO, RENAULT: CAPTUR, DUSTER, OROCH 1.3 Turbo

- A) 25.0
- B) 8.0
- C) 9.8
- D) 14.5
- E) 12.0
- F) 4.9



**G3511**

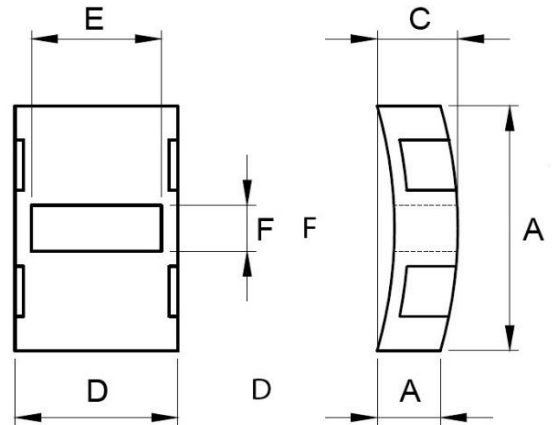
JGO. GOMAS PLANETARIO T.BOSCH, CITROEN, DEUTZ, FIAT, FORD, IVECO, KHD, MERCEDES BENZ, PEUGEOT

- A) 7.3
- B) 24.4
- C) 4.4 / 9.0
- D) 6.8
- E) 41.0
- F) 8.0
- G) 5.0
- H) 40.0



**H1188**

HORQUILLA T. VALEO, HYUNDAI: CRETA, ELANTRA, KONA, SONATA, TUCSON, KIA: SELTOS, SPORTAGE



- A) 20.0
- B) 5.4
- C) 6.4
- D) 11.9
- E) 9.0
- F) 4.4



**G3512**

JGO. GOMAS PLANETARIO T.BOSCH, AUDI, BMW, CHEVROLET, CHRYSLER, CITROEN, DODGE, FIAT, FORD, KIA, MERCEDES BENZ, PEUGEOT, RENAULT, SEAT, SKODA, VOLKSWAGEN, VOLVO

- A) 16.0
- B) 5.0
- C) 5.8
- D) 10.6
- E)
- F)



- A) 20.6
- B) 5.7
- C) 7.0
- D) 15.3
- E) 12.6
- F) 4.4



**G3513**

JGO. GOMAS PLANETARIO T.VALEO, CHEVROLET: BLASER D., CANYON, COLORADO, S10 LS / LT D., SAVANA

**G3514**

JGO. GOMAS PLANETARIO AGRALE, AUDI, BMW, CASE, CHEVROLET, CITROEN, FIAT, FORD, HYUNDAI, MAZDA, M, BENZ, PEUGEOT, SUZUKI, TOYOTA

- A) 30.0
- B) 7.5
- C) 9.2
- D) 19.4
- E) 15.6
- F) 6.0



- A) 20.0
- B) 5.4
- C) 6.4
- D) 10.7
- E) 8.0
- F) 5.6

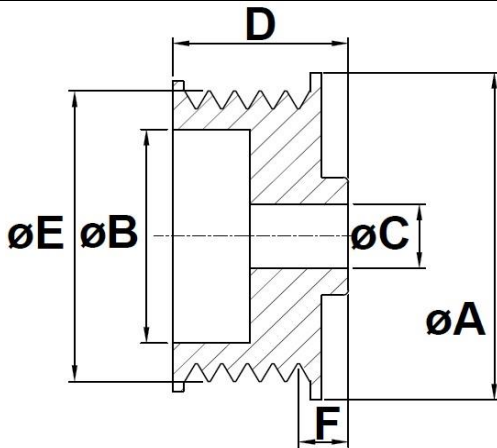


**G3515**

JGO. GOMAS PLANETARIO BOSCH-ISKRA, BOBCAT, CASE, CATERPILLAR, CHALLENGER, DAF, IVECO, JCB, JOHN DEERE, KOMATSU, MAN, MASSEY FERGUSON, MERCEDES BENZ, NEW

**G3516**

JGO. GOMAS PLANETARIO BOSCH, PEUGEOT, RENAULT, SAAB, SEAT, SKODA, SUZUKI, TOYOTA, VOLKSWAGEN, VOLVO



- A) 48.5/55.0
- B) 36.0
- C) 17.0
- D) 31.2
- E) 48.5
- F) 8.0



**M0195**

**6 VIAS**

POLEA ALTERNADOR T. VALEO, CITROEN, FORD: ECOSPORT, 1.0 / 1.6, FIESTA 1.0, PEUGEOT, RENAULT

- A) 57.0
- B) 44.5
- C) 17.0
- D) 26.7
- E) 57.0
- F) 3.5



- A) 15.0
- B)
- C) 61.3
- D) 9.0




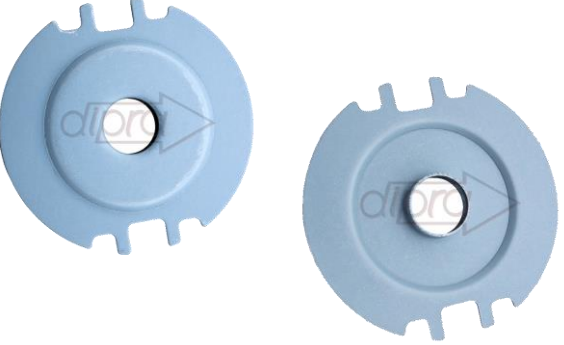

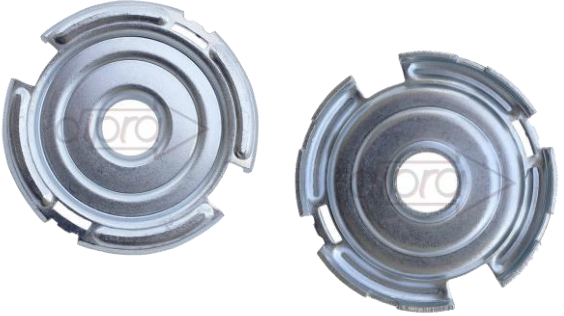
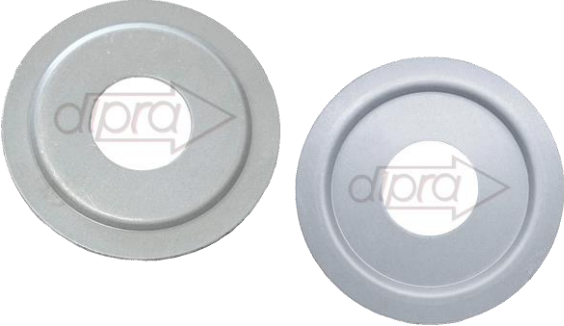



**M0197**


**6 VIAS**

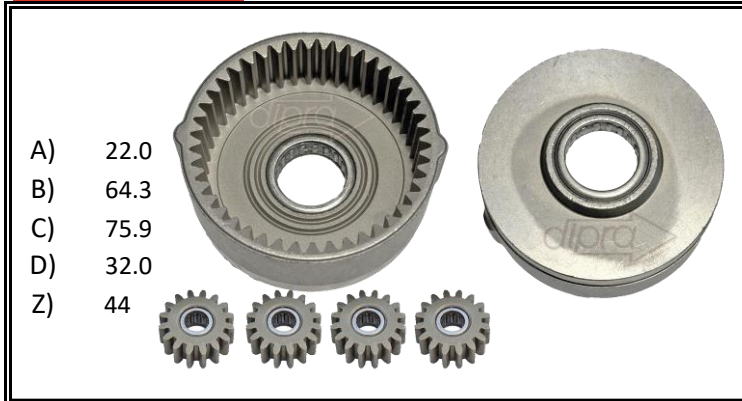
POLEA ALTERNADOR T. BOSCH, VOLKSWAGEN: GoI, POINTER, QUANTUM, SAVEIRO

**P1209**

TAPA PLANETARIO T. VALEO, FORD: ECOSPORT, HYUNDAI: GRANDEUR, SANTA FE, KIA: CARNIVAL, OPTIMA

<p>A) 16.5 B) C) 59.8 D) 7.5</p> 	<p>A) 14.7 B) C) 68.0 D) 6.0</p> 
<p><b>P1210</b></p>	<p><b>P1211</b></p>
<p>TAPA PLANETARIO T. VALEO, AUDI, SEAT, SKODA, VOLKSWAGEN</p>	<p>TAPA PLANETARIO T. HITACHI, DACIA: DUSTER, NISSAN: CUBE,NOTE, QASHAI, RENAULT: FLUENCE, LOGAN, MEGANE</p>
<p>A) 19.0 B) C) 66.5 D) 12.0</p> 	<p>A) 15.0 B) C) 65.8 D) 9.5</p> 
<p><b>P1212</b></p>	<p><b>P1213</b></p>
<p>TAPA PLANETARIO T. VALEO, HYUNDAI, CRETA, ELANTRA, KONA, SONATA, TUCSON, KIA: CEED, SELTOS, SOUL</p>	<p>TAPA PLANETARIO T. VALEO, CHEVROLET: BLASER D., CANYON, S10 LS- LT, SAVANA</p>
<p>A) 26.6 B) C) 74.5 D)</p> 	<p>A) 22.0 B) C) 71.5 D) 13.5</p> 
<p><b>P1214</b></p>	<p><b>P1215</b></p>
<p>TAPA PLANETARIO T. DELCO, CLARK, KIOTI, LS TRATOR, SEAT, VOLKSWAGEN: GOLF, PASSAT</p>	<p>TAPA PLANETARIO T. VALEO, VOLKSWAGEN: AMAROK (2.0 TDI 122 CV / 2.0 TDI 180 CV)</p>
<p>A) 14.0 B) C) 52.5 D)</p> 	<p>A) 20.0 B) 46.8 C) 73.8 D) 21.0 Z) 38</p> 
<p><b>P1216</b></p>	<p><b>P13138</b> <b>Z38</b></p>
<p>TAPA PLANETARIO T. VALEO, CHERY: A3 (1.6 / 1.8 / 2.0), TIGGO (1.8 / 2.0), DR: DR 5 (2.0)</p>	<p>PLANETARIO T. HITACHI / INDIEL: CHEVROLET, CITROEN , FIAT: DUNA 1.7 D. , FORD , PEUGEOT , RENAULT , VOLKSWAGEN</p>

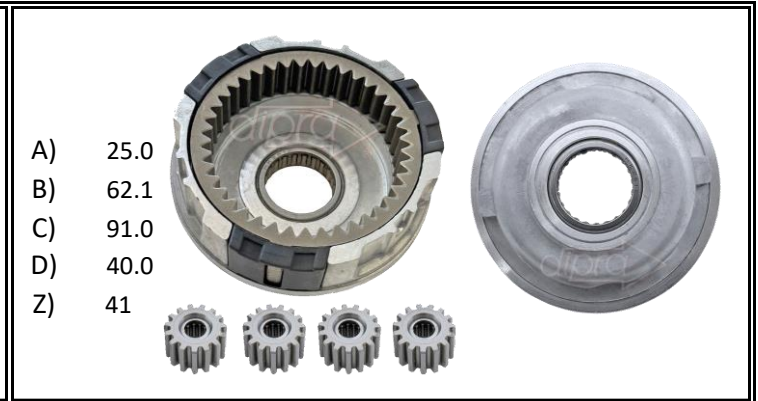
	 <ul style="list-style-type: none"> <li>A) 22.0</li> <li>B) 64.3</li> <li>C) 75.9</li> <li>D) 32.0</li> <li>Z) 44</li> </ul>
<p><b>P13139</b> <span style="float: right;"><b>Z44</b></span></p>	
<p>PLANETARIO T. DELCO: AGRALE, CASE, FIAT, FORD, KOMATSU, MULLER, VALMET, VALTRA, VW, VOLVO</p>	
<ul style="list-style-type: none"> <li>A) 25.0</li> <li>B) 59.3</li> <li>C) 76.8</li> <li>D) 31.5</li> <li>Z) 44</li> </ul> 	<ul style="list-style-type: none"> <li>A) 25.0</li> <li>B) 67.5</li> <li>C) 87.0</li> <li>D) 31.5</li> <li>Z) 46</li> </ul> 
<p><b>P13141</b> <span style="float: right;"><b>Z44</b></span></p>	
<p>PLANETARIO T. MITSUBISHI: FORD, FREIGHTLINER, IVECO, MERCEDES BENZ, VOLKSWAGEN, VOLVO</p>	
<ul style="list-style-type: none"> <li>A) 18.0</li> <li>B) 40.7</li> <li>C) 64.0</li> <li>D) 20.0</li> <li>Z) 38</li> </ul> 	<ul style="list-style-type: none"> <li>A) 22.3</li> <li>B) 53.5</li> <li>C) 70.9</li> <li>D) 27.5</li> <li>Z) 43</li> </ul> 
<p><b>P13143</b> <span style="float: right;"><b>Z38</b></span></p>	
<p>PLANETARIO T.VALEO, HYUNDAI: H-1, HR100, PORTER PICK UP (2.5 CRDi), KIA: BONGO (K2500 TCI)</p>	
<ul style="list-style-type: none"> <li>A) 20.0</li> <li>B) 46.8</li> <li>C) 73.8</li> <li>D) 21.0</li> <li>Z) 38</li> </ul> 	<ul style="list-style-type: none"> <li>A) 22.0</li> <li>B) 62.0</li> <li>C) 89.8</li> <li>D) 37.8</li> <li>Z) 42</li> </ul> 
<p><b>P15641</b> <span style="float: right;"><b>Z38</b></span></p>	
<p>PLANETARIO T. HITACHI: CHEVROLET, CITROEN, FIAT: DUNA 1.7 D., FORD, PEUGEOT, RENAULT, VOLKSWAGEN</p>	
<p><b>P15642</b> <span style="float: right;"><b>Z42</b></span></p>	
<p>PLANETARIO T. ISKRA: CASE, NEW HOLLAND</p>	



**P15643**

**Z44**

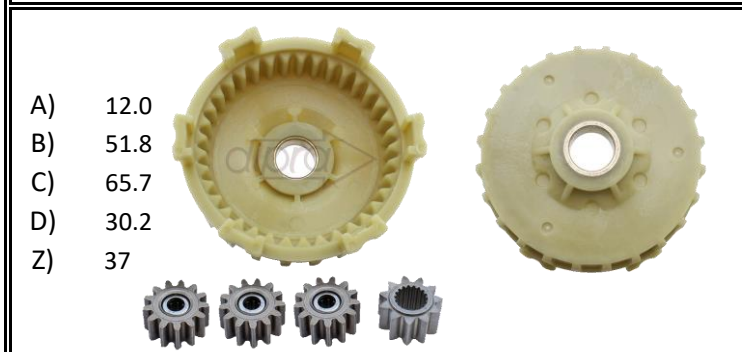
PLANETARIO T.DELCO: AGRALE, CASE, DYNAPAC, FIAT, FORD, N.HOLLAND, RUCKER, VALTRA, VOLKSWAGEN, VOLVO



**P15644**

**Z41**

PLANETARIO T. BOSCH: BOVA, DAF, MAN, MERCEDES BENZ, SCANIA



**P15645**

**Z37**

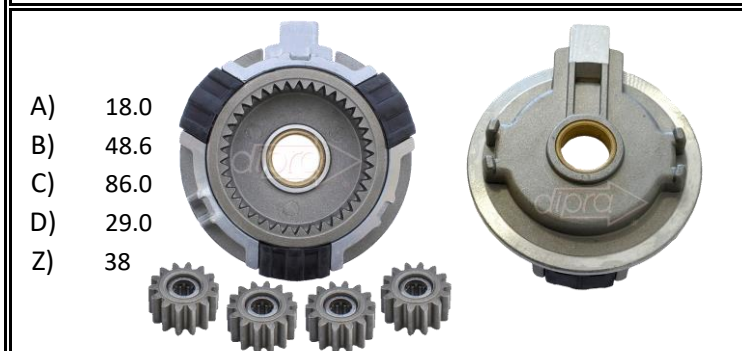
PLANETARIO T. BOSCH: BMW, FIAT: ARGO, MOBY, UNO, JEEP: RENEGATE, MINI



**P15646**

**Z42**

PLANETARIO T. MITSUBISHI: JEEP: RENEGATE, CHEROKEE, COMPASS, FIAT: TORO



**P15647**

**Z38**

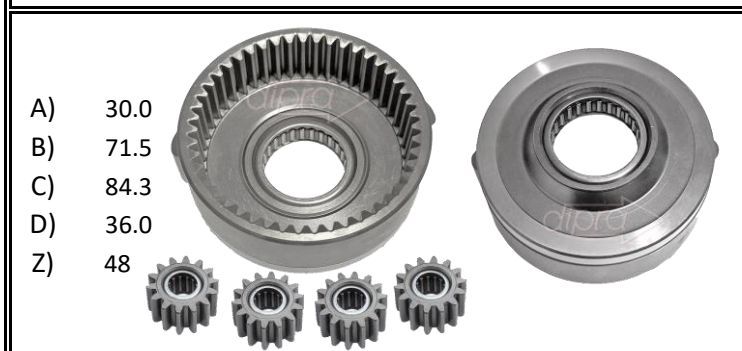
PLANETARIO T. ISKRA: AGCO, JOHN DEERE, MASSEY FERGUSON, VALTRA



**P15648**

**Z39**

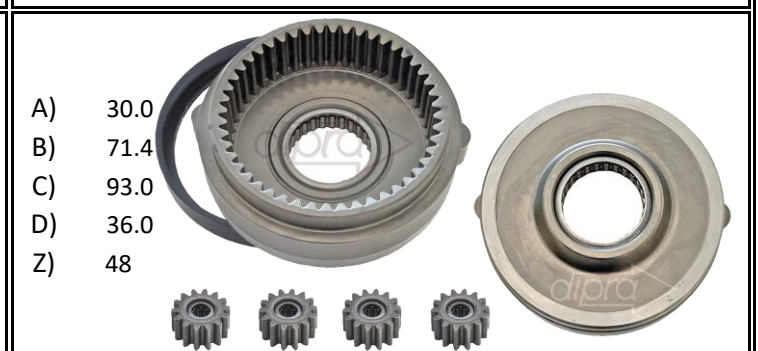
PLANETARIO T. BOSCH: VOLKSWAGEN: ARTEON, ATLAS, GOLF, JETTA, TAOS, TIGUAN



**P15649**

**Z48**

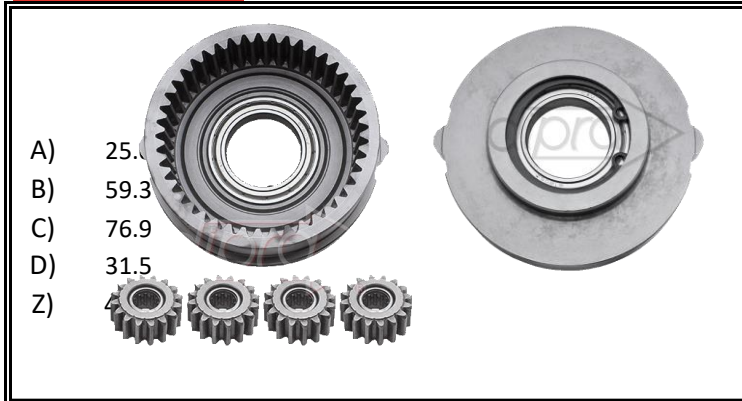
PLANETARIO T.DELCO: CASE, FORD, JAC, RANDON, SCANIA, VOLKSWAGEN, VOLVO



**P15650**

**Z48**

PLANETARIO T.DELCO: CASE, CATERPILLAR, CUMMINS, FIAT ALLIS, MACK, NAVISTAR, VOLVO



**P15651**

**Z44**

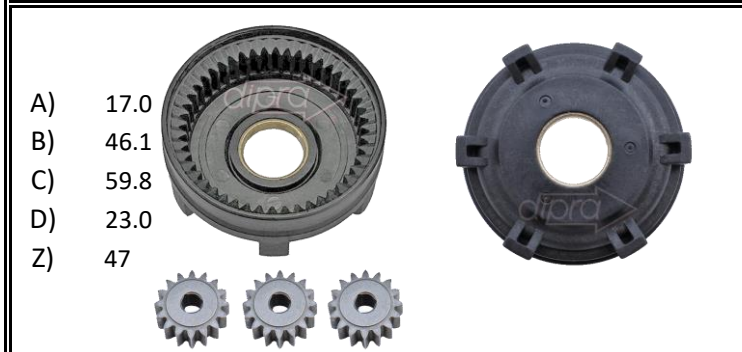
PLANETARIO T. MITSUBISHI: FORD, FREIGHTLINER, IVECO, MERCEDES BENZ, VW, VOLVO



**P15652**

**Z46**

PLANETARIO T. MITSUBISHI: FREIGHTLINER, MERCEDES BENZ



**P15653**

**Z47**

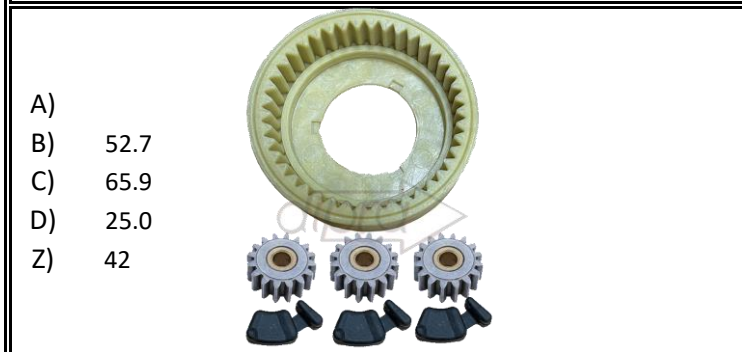
PLANETARIO T. VALEO: FORD: KA, RENAULT: DUSTER, MASTER, OROCH 2.0



**P15654**

**Z41**

PLANETARIO T. DENSO / NIPONDENSO: CHRYSLER, DODGE, FIAT, TOYOTA, VOLKSWAGEN



**P15655**

**Z42**

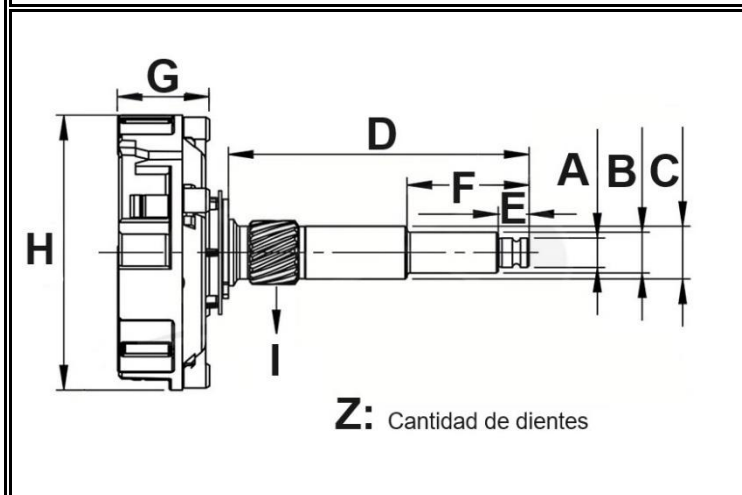
PLANETARIO T. DENSO: Arr.428000-4490, JEEP, BMW, 116, 118, 130, 136, 325, 330, 335, 523, 535, ETC.



**P15656**

**Z56**

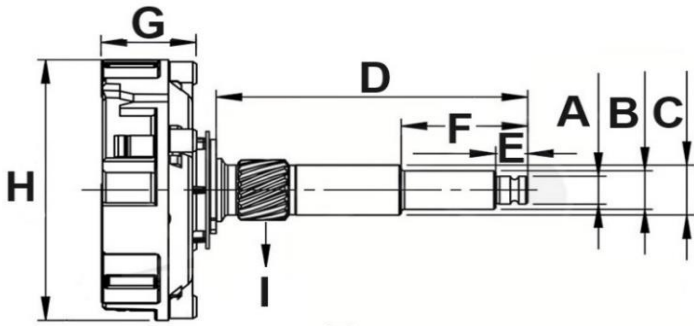
PLANETARIO T. VALDEO, VOLKSWAGEN: AMAROK 2.0 TDI 122 CV, 2.0 BI TURBO, TDI 180 CV



**P14575**

**Z39**

PLANETARIO T. BOSCH: VOLKSWAGEN: ARTEON, ATLAS, ATLAS CROSS, GOLF, JETTA, TAOS, TIGUAN



- A) 12.0
- B) 12.0
- C) 12.0
- D) 90.0
- E) 17.0
- F) 17.0
- G) 21.0
- H) 73.5
- I) 9



**P14576**

**Z38**

PLANETARIO T. HITACHI: CHEVROLET, CITROEN, FIAT: DUNA 1.7D. FORD, PEUGEOT, RENAULT, VOLKSWAGEN

- A) 12.0
- B) 12.0
- C) 12.0
- D) 79.0
- E) 15.3
- F) 49.4
- G) 23.5
- H) 60.0
- I) 10

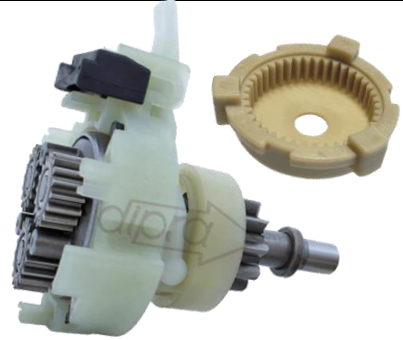


**P14577**

**Z47**

PLANETARIO T. VALEO: AUDI: A3, S3, TT, SKODA, VW: GOLF, JETTA, PASSAT, POLO, TIGUAN, TOURAN

- A) 10.0
- B) 10.0
- C) 10.0
- D) 59.0
- E) 15.3
- F) 49.4
- G) 23.5
- H) 60.0
- I) 10



**P14578**

**Z41**

PLANETARIO T. DENSO: CITROEN: C1 II, C3, C4, DS: DS 3, OPEL: Corsa, PEUGEOT: 108, 208, 208, 301

- A) 10.0
- B) 12.0
- C) 14.0
- D) 134.0
- E) 16.7
- F) 55.0
- G) 40.0
- H) 89.8
- I) 10

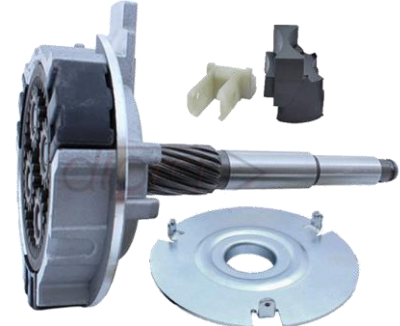


**P14579**

**Z42**

PLANETARIO T. VALEO: FORD: KA, RENAULT: DUSTER, MASTER, OROCH 2.0

- A) 10.0
- B) 12.0
- C) 14.0
- D) 114.0
- E) 10.0
- F) 43.0
- G) 31.0
- H) 85.9
- I) 14

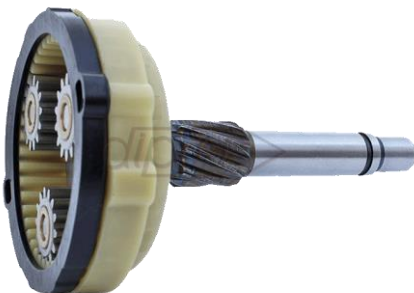


**P14580**

**Z38**

PLANETARIO T. ISKRA: AGCO, JOHN DEERE: COSECHADORAS, MASSEY FERGUSON, VALTRA

- A) 10.0
- B) -
- C) 12.0
- D) 79.0
- E) 13.0
- F) -
- G) 27.0
- H) 65.0
- I) 8



**P14581**

**Z42**

PLANETARIO T. MITSUBISHI: FIAT, TORO, JEEP: CHEROKEE, COMPASS, RENEGATE

- A) 12.0
- B) -
- C) 12.0
- D) 64.0
- E) -
- F) -
- G) 24.0
- H) 63.1
- I) 12




**P14582**

**Z45**

PLANETARIO T. MOTORCRAF: FORD: EDGE V6 (3.5), EXPLORER 4WD (3.5), TAURUS (2.0 / 3.5)

A)	10.0	
B)	-	
C)	12.0	
D)	73.0	
E)	11.5	
F)	-	
G)	30.0	
H)	63.8	
I)	8	


**P14583** **Z40**  
PLANETARIO T. VALEO: FORD: ECOSPORT, HYUNDAI: GRANDEUR, SANTA FE, KIA: CARNIVAL, OPTIMA, RONDO

A)	10.0	
B)	-	
C)	12.0	
D)	77.0	
E)	13.5	
F)	-	
G)	22.0	
H)	66.5	
I)	8.0	

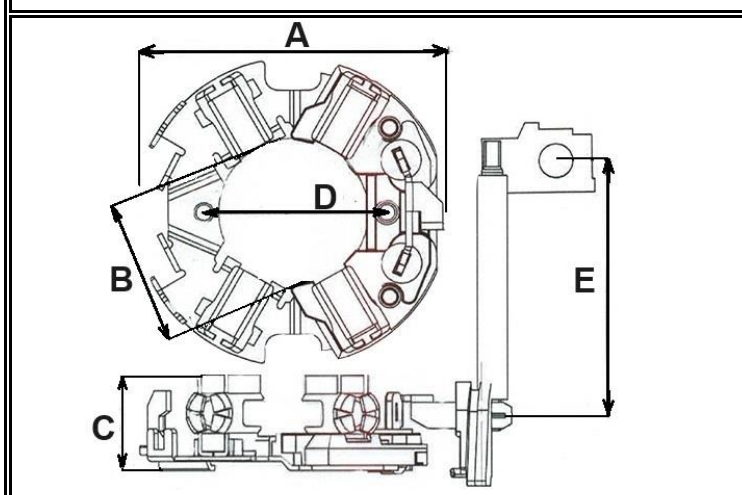
**P14584** **Z45**  
PLANETARIO T. VALEO: HYUNDAI: CRETA, ELANTRA, KONA, SONATA, TUCSON, KIA: SELTOS, SOUL, SPORTAGE


A)	12.5	
B)	-	
C)	12.5	
D)	9.0	
E)	16.0	
F)	-	
G)	26.0	
H)	67.7	
I)	10	

**P14585** **Z40**  
PLANETARIO T. HITACHI: DACIA, NISSAN: CUBE, NOTE, QASHQAI, TILDA, RENAULT: FLUENCE, MEGANE

A)	14.0	
B)	-	
C)	14.0	
D)	88.0	
E)	-	
F)	-	
G)	37.0	
H)	76.8	
I)	13	

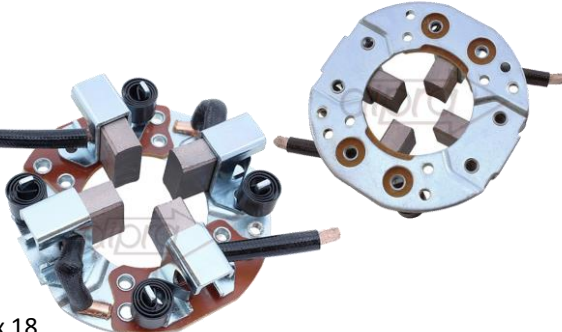
**P14586** **Z44**  
PLANETARIO T. MITSUBISHI Z44, FORD, FREIGHTLINER, IVECO, MERCEDES BENZ, VOLKSWAGEN, VOLVO



A)	70.0	
B)	38.6	
C)	30.5	
D)	54.0	
E)	-	

Carb. 7,9 x 25 x 19

**P2591C**  
PORTA ESC. T. DENSO 12v. Esc. 8x25x18, HYSTER, TOYOTA: LANS CRUISER, HILUX, VOLKSWAGEN

A)	73.0	
B)	36.5	
C)	22.7	
D)	64.0	
E)		

Carb. 7,8 x 18 x 18

**P2592C**  
PORTA ESC. T. CASE / SAM HYUN, Esc. 8x18x17.5, CLARK, KIOTI, LS TRATOR, SEAT, VOLKSWAGEN


---

Carb. 7,9 x 25 x 19

**P7197**  
PORTA ESC. ALTERNADOR T.DENSO, Esc. 4.5x8x , TOYOTA: DYNA, HILUX